

DIY TUINGIDS



MET EEN BEETJE HULP
REALISEER JIJ ZELF
JOUW DROOMTUIN

TUINVOORJOU

DIY TUINGIDS



TUINVOORJOU

JIJ GAAT ZELF JOUW DROOMTUIN MAKEN

Iedereen kan zelf zijn droomtuin realiseren. Dat hoef je niet alleen te doen. Want je kan op allerlei vlakken hulp inschakelen. Zoek je handige vrienden op, zoek het internet af naar goede tutorials of kijk eens in deze gids naar veel gebruikte onderdelen in de tuin.

HORDES RICHTING JOUW DROOMTUIN

Wanneer jij jouw droomtuin gaat ontwikkelen kom je vast wat hordes tegen onderweg. Wat voor sferen zijn er mogelijk in de tuin? Welke materialen zijn gebruikelijk? Hoeveel gaat mijn droomtuin kosten? En hoe ga ik deze zelf of met hulp van anderen realiseren. Op al deze vragen probeer ik met TUINVOORJOU antwoorden te voorzien.

DIT GAAT HET EENVOUDIGER MAKEN

Ik sta je graag bij met het maken van een inspirerend en praktisch tuinontwerp waarmee jij zelf aan de slag kan. Je start het project door een gratis basis van jouw tuin te maken middels de PLATTEGROND GENERATOR en kan later in het proces zelf de realisatiekosten berekenen met de TUINCALCULATOR. Ook ben je in staat om zelf onderdelen van jouw tuin te maken middels deze DIY TUINGIDS. Hierdoor verloopt het proces soepel, ga jij zonder twijfels jouw droomtuin realiseren en doe je dat voor een betaalbaar bedrag. handje mee.

OP DE HOOGTE BLIJVEN VAN DE DIY GIDS

Schrijf jij jezelf in voor de nieuwsbrief dan ontvang je iedere keer dat ik een nieuwe DIY uitwerken een mailtje. Hierdoor ga je zien hoeveel jij eigenlijk zelf kan doen. Met een goed plan en frisse energie realiseer jij zelf jouw droomtuin en laat je het straks mega trots aan al jouw vrienden en familie zien!

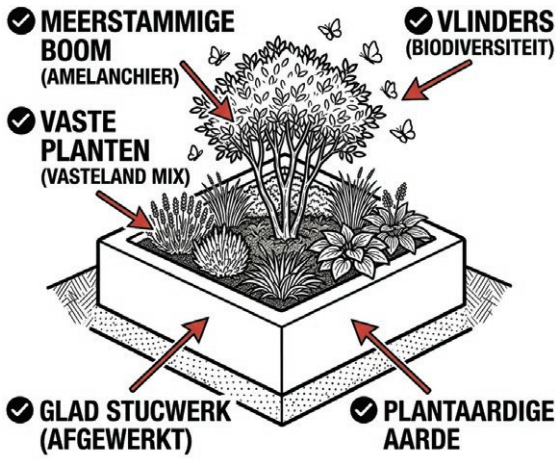
IEDERE DROOMTUIN START MET EEN PLAN

Gaan we samen aan de slag met het ontwerp van jouw droomplek? Dat wordt een toffe ontdekkingsreis die wij samen gaan maken. Of je nu je project oppakt en vooral zoekt naar een inspirerende schets, die tuin echt wilt aanpakken met een concreet plan of werkelijk wil doorpakken en daarbij de touwtjes in handen wil houden. Voor al deze stappen heb ik bij TUINVOORJOU een geschikte ontwerpkeuze. Dus laat me maar weten wanneer we aan de slag kunnen!

Dat doe je eenvoudig via tuinvoorjou.nl of stuur me een bericht op een van mijn socials.

INHOUDSOPGAVE

STUCWERK PLANTENBAK - BLZ1



VERZOEKEN - LAAT HET WETEN





STUCWERK PLANTENBAK

Dit is een element wat ik in veel wensenlijsten terug zie komen. En terecht want het geeft je tuin een hedendaagse en mediterrane look. Er is wel één probleem. Wanneer je dit door een professional laat doen. Dan kost het je vaak bijzonder veel geld omdat het tijdrovend kan zijn. Maar niet getreurd. Jij kan dit prima zelf! Hoe leuk is het als jij straks jouw eigen gemaakte plantenbak kan bewonderen. En daarmee flink kosten hebt weten te besparen in de uitvoering.

Volg het stappenplan wat ik op de volgende pagina's met je deel zodat jij een mooie stucwerk bak weet te maken die ook jarenlang mooi blijft. Want er zijn wel enkele valkuilen onderweg die je beter kan voorkomen. Maar daar help ik je een handje mee.

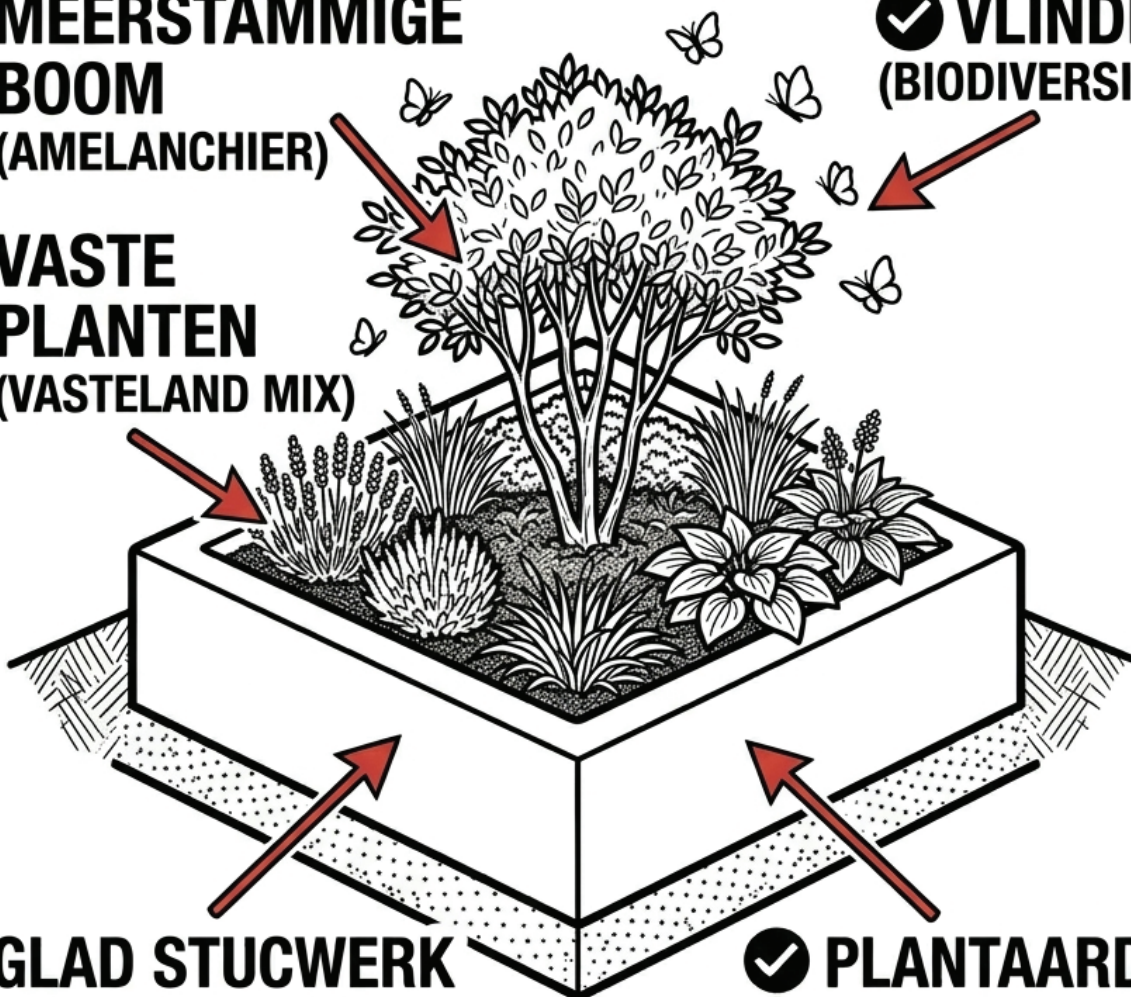
✓ **MEERSTAMMIGE BOOM**
(AMELANCHIER)

✓ **VASTE PLANTEN**
(VASTELAND MIX)

✓ **VLINDERS**
(BIODIVERSITEIT)

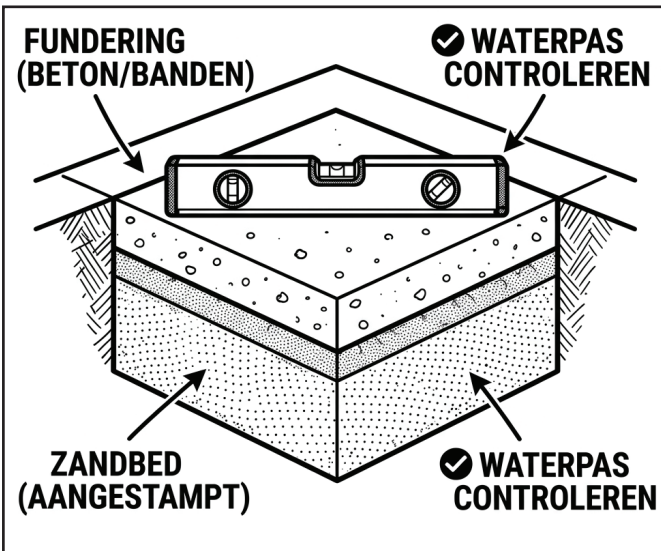
✓ **GLAD STUCWERK**
(AFGEWERKT)

✓ **PLANTAARDIGE AARDE**



GIDS STUCWERK PLANTENBAK

TUINVOORJOU



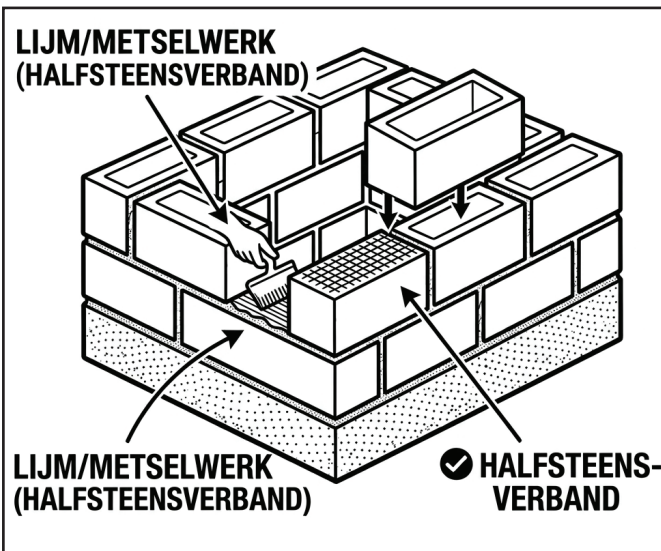
STAP 1: DE FUNDERING & WATERPAS

Een stabiele basis is het halve werk.

De actie: Graaf een geul en stort een betonfundering of gebruik zware betonbanden op een aangestampt zandbed.

De Tip: Controleer bij elke laag of je 100% waterpas werkt. Een kleine afwijking onderin wordt een groot probleem bovenin.

Waarom? Zonder stabiele fundering gaat de bak 'zetten'. Het stucwerk kan die spanning niet aan en zal direct gaan scheuren.



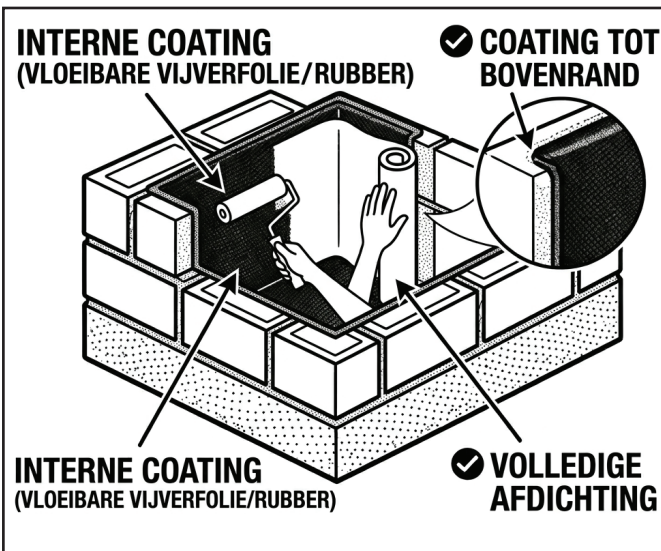
STAP 2: OPBOUW MET BLOKKEN

Bouwen voor stevigheid.

De actie: Lijm of metsel je blokken (bijv. cellenbeton of betonblokken) in halfsteensverband.

De Tip: Maak de blokken stofvrij voordat je begint met lijmen voor een maximale hechting.

Waarom? Halfsteensverband verdeelt de druk van de grond in de bak gelijkmatig over de wanden.



STAP 3: BINNENZIJDJE WATERDICHT

De belangrijkste stap tegen 'bladderen'.

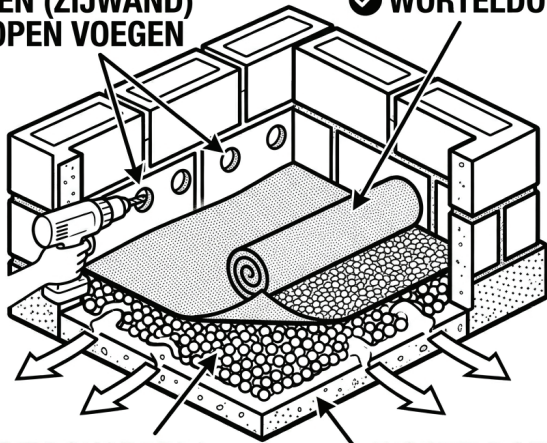
De actie: Bekleed de binnenkant volledig met vloeibare vijverfolie, rubbercoating of EPDM.

De Tip: Laat de afdichting helemaal doorlopen tot over de bovenrand van de steen.

Waarom? Vocht uit de aarde trekt anders in de steen. In de winter bevriest dit vocht en drukt het je stucwerk aan de buitenkant eraf.

**GATEN (ZIJWAND)
OF OPEN VOEGEN**

✔ WORTELDOEK



✔ HYDROKORRELS

WORTELDOEK

STAP 4: DRAINAGE & AFWATERING

Geef overtollig water een uitweg.

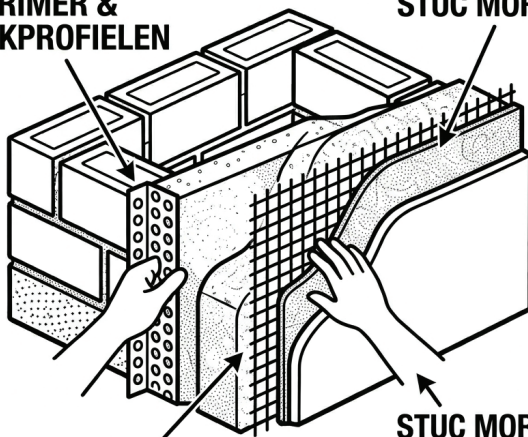
De actie: Boor drainagegaten onderin de zijwand en vul de bodem met hydrokorrels en worteldoek.

De Tip: Zorg dat de gaten niet verstopt raken; het worteldoek houdt de modder tegen terwijl het water wegloopt.

Waarom? In de winter zet bevroren water uit. Zonder gaten ontstaat er een ijsklomp die je bak van binnenuit kapot drukt.

**✔ PRIMER &
HOEKPROFIELEN**

STUC MORTEL



**✔ WAPENINGSGAAS
(INTEGREREN)**

STUC MORTEL

STAP 5: STUCWERK VOORBEREIDING

Het skelet van je stucwerk.

De actie: Breng primer aan, plaats hoekprofielen en integreer wapeningsgaas in de mortel.

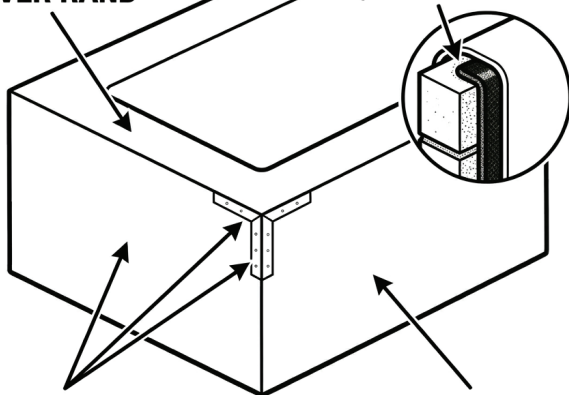
De Tip: Gebruik alleen cementgebonden producten; gips is niet geschikt voor buiten.

Waarom? Het gaas vangt de werking (uitzetten/krimpen) door temperatuurverschillen op. Dit is dé verzekering tegen haarscheurtjes.

STAP 6: AFWERKING STUC RAND & WAND

**✔ STUCWERK
OVER RAND**

**✔ AFDICHTING TOP
(ZONDER AFDEKSTEEN)**



**✔ STUCWERK
(BINNEN/BUITEN)**

**✔ STUCWERK
(BINNEN/BUITEN)**

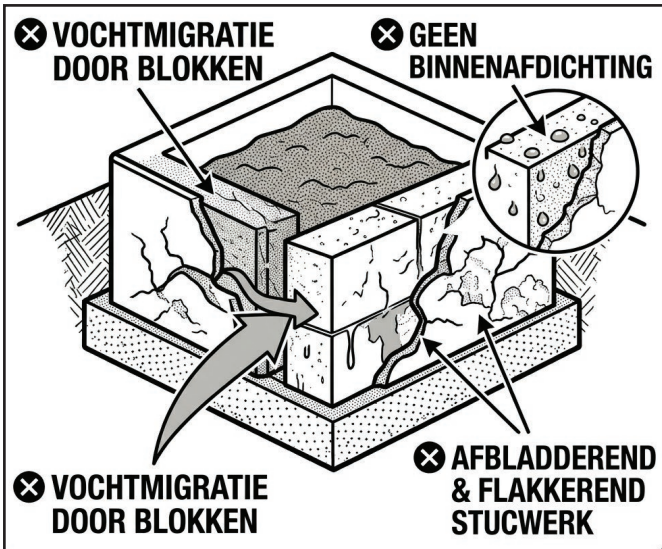
STAP 6: AFWERKING STRAKKE RAND

Voor die moderne en naadloze look.

De actie: Stuc de bovenrand mee met gebruik van dubbele hoekprofielen voor strakke, stevige hoeken.

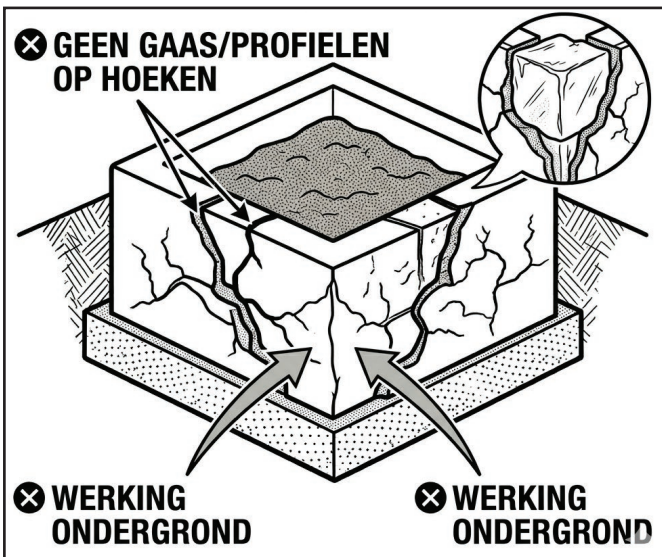
De Tip: Smeer de bovenkant nooit helemaal plat, maar geef het een minimaal afschot naar de binnenkant zodat water eraf loopt.

Waarom? Stilstaand water op een gestuikte rand zorgt voor snelle groene aanslag en uiteindelijk lekkage in je stucwerk.



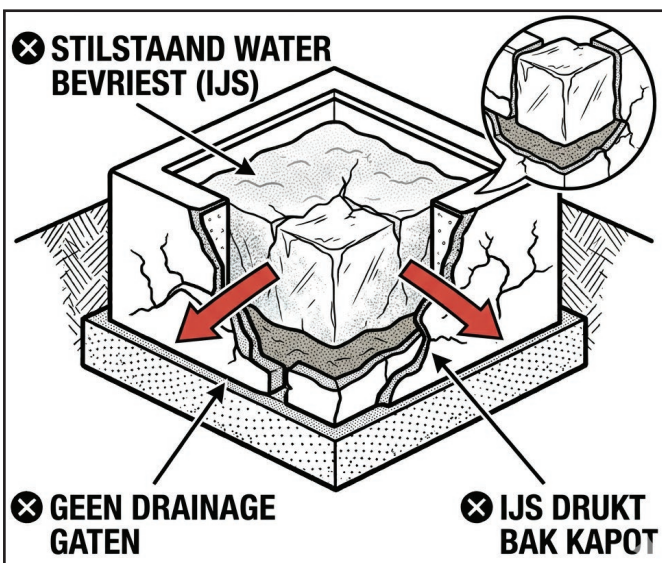
FOUT 1 : DE BLADDERAAR

Wanneer je de binnenzijde van de bak niet uitvoert met een vochtwerende laag dan zal het vocht door de stenen naar het stucwerk gaan. Wanneer dit gebeurt dan wordt het stucwerk vochtig en zal het af gaan bladderen. Dat maakt dat een stucwerk bak al binnen enkele jaren niet meer mooi kan zijn.



FOUT 2 : DE SCHEURDER

Naast de druk van binnen uit kunnen er ook trekkrachten op de bak plaats vinden. Deze trekkrachten zorgen er voor dat er scheuren ontstaan. Het kan gebeuren doordat de bodem wat verzakt of door druk van de bodem. Dit probleem kan je beperken door wapeningsgaas en een goede fundering.



FOUT 3 : DE IJSBREKER

Een plantenbak is onderhevig aan alle weersomstandigheden. En daarbij is het bevriezen van de bak een groot probleem wanneer de bak gevuld is met water. Wanneer dit befrist zal het uitzetten en de bak doen breken. Om dit te voorkomen is het wijs om de bak te voorzien van drainagegaten net boven de bodem en de bak moet voorzien zijn van een goede afwatering onder de bak.